



# AGRICUBE

**Standard**



# Agricube Standard

A nova Série Agricube Standard, com motores Iveco F5C, nasce para combinar as características de Desempenho, Qualidade e Fiabilidade, à Versatilidade das suas variadas utilizações. A sua compactidade e a ampla variedade de configurações, o conforto proporcionado pelas modernas soluções ergonómicas tornam o Agricube Standard no tractor ideal para trabalhos em campo aberto, para transporte e para todas as variadas actividades típicas da utilidades ligeiras.





# Agricube Standard

## Utilidades Ligeiras



### A gama

- › Ágil e elegante, Agricube Standard apresenta-se em três modelos: 70, 80 e 90, nas versões com cabina ou plataforma com chassis traseiro e dois montantes, 2WD ou 4WD.

### Transmissão

- › Agricube Standard oferece a seguinte gama de transmissões Carraro:
  - 12 + 12, Inversor sincronizado, 30 km/h
  - 24 + 24, Inversor sincronizado, Divisor sincronizado, 40 km/h
  - 24 + 24, Inversor sincronizado, Divisor de potência, 40 km/h
  - 24 + 12, Inversor de potência, Divisor de potência, 40 km/h.



### **Tomada de Força**

- › A Tomada de Força mecânica (nas versões com transmissão mecânica) dispõe de velocidades de 540 rpm, 540-750 rpm e 540-1.000 rpm
- › A Tomada de Força hidráulica (nas versões com transmissão por inversor de potência) dispõe das velocidades de 540-750 rpm e 540-1.000 rpm.

# Agricube Standard

## Características



### Tomada de Força e elevador frontal

- › Integrados para oferecer a máxima versatilidade
- › Tomada de Força frontal e elevador frontal
- › Elevador de categoria 2, capacidade de elevação 1,300 kg
- › Tomada de Força a 1,000 rpm comando electro-hidráulico.



### Motor

- › A gama é toda equipada com motores IVECO: F5C emissões fase 3a, 4 cilindros turbo arrefecidos a líquido, 3.200 c<sup>3</sup>, com potências de 72, 78 e 88 hp
- › O novo capô monobloco permite abertura e acesso fácil para os trabalhos de manutenção normal.



### Elevador e engate de tracção traseira

- › O elevador de tipo mecânico (base) com controlo remoto ou o elevador de tipo electrónico (opcional) garantem uma óptima capacidade de elevação de 26 kN e 30 kN (opcional)
- › Engate em três pontos Cat. II com barras paralelas fixas em rótula e engate rápido (opcional).



### Sistema hidráulico

- › O caudal do circuito hidráulico (86 l/min com duas bombas) satisfaz as exigências técnicas de trabalho cada vez mais elevadas
- › A série oferece de base 2 Distr. DE com 4 saídas traseiras - push pull - 2 bombas e em opção 3 Distr. DE com 6 saídas traseiras - push pull 2 bombas.



### **Cabina**

- › Todos os pormenores da cabina foram projectados para garantir conforto e acessibilidade aos comandos
- › Excelente visibilidade de todos os lados facilitada pelos vidros encurvados traseiros, direito e esquerdo
- › A pressurização da cabina otimiza as condições de trabalho do condutor
- › A insonorização mantém o nível de ruído abaixo dos 80 dBA
- › Disponibilidade de volante regulável e registável
- › Pára-brisas frontal e traseiro de abrir
- › Disponível nas versões base (ventilada/aquecida) ou opcional (aquecida/ar condicionado).



### **Ergonomia dos comandos**

- › Acesso ao posto de condução extremamente cómodo, cujo desenho claro e limpo, proporciona a posição ergonómica dos comandos, intuitivos e simples de manobrar, facilitando a sua utilização.



### **Versão Open Station**

- › Disponível na versão com plataforma e chassi traseiro, rebatível, com dois montantes. Plataforma suspensa em suportes antivibratórios para tornar confortáveis mesmo os dias de trabalho mais prolongados.



### **Posto de condução**

- › A óptima visibilidade facilita todas as operações com qualquer tipo de equipamento frontal, traseiro e laterais.

# Agricube Standard

## Dados Técnicos

	70	80	90
<b>MOTOR</b>			
Fabricante do motor	IVECO	IVECO	IVECO
Nome do motor	F5C EURO III	F5C EURO III	F5C EURO III
Deslocamento	3.200 c <sup>3</sup>	3.200 c <sup>3</sup>	3.200 c <sup>3</sup>
Cilindros	4 TC	4 TAA	4 TAA
Sistema de arrefecimento	Arrefecido a Líquido	Arrefecido a Líquido	Arrefecido a Líquido
Potência máxima ISO kW/hp	53 / 72,1	57 / 77,5	65 / 88,4
Potência Tomada de Força ISO kW/hp	42 / 57	46 / 62	55 / 75
Velocidade nominal do motor	2.300	2.300	2.300
Velocidade máxima de torque	1.400	1.250	1.300
Torque máximo	290 Nm @ 1.400 rpm	330 Nm @ 1.250 rpm	350 Nm @ 1.300 rpm
Rampa de torque	25%	32%	36%
Capacidade do depósito de combustível	70 l	70 l	70 l
Escape horizontal	–	–	–
<b>SISTEMA ELÉCTRICO</b>			
Bateria	100 Ah	100 Ah	100 Ah
Alternador	80 A	80 A	80 A
Motor de arranque	4,2 kW	4,2 kW	4,2 kW
<b>TRANSMISSÃO</b>			
12 + 12 (base)	FWD-REV: Sincronizada · Alavanca das mudanças: Lateral Caixa de velocidades: 4 velocidades sincronizadas · Gama: 3 gamas de velocidades Lenta/Normal/Rápida não sincronizadas · Velocidade do tractor: 30 km/h Velocidade mínima do tractor: 1,6 km/h com pneus traseiros 16.9R30		
24 + 24 (opcional)	FWD-REV: Sincronizada · HI-LO: Sincronizada · Alavanca das mudanças: Lateral Caixa de velocidades: 4 velocidades sincronizadas · Gama: 3 gamas de velocidades Lenta/Normal/Rápida não sincronizadas · Velocidade do tractor: 40 km/h Velocidade mínima do tractor: 0,5 km/h com pneus traseiros 16.9R30		
24 + 24 (opcional)	FWD-REV: Sincronizada · HI-LO: Potência · Alavanca das mudanças: Lateral Caixa de velocidades: 4 velocidades sincronizadas · Gama: 3 gamas de velocidades Lenta/Normal/Rápida não sincronizadas · Velocidade do tractor: 40 km/h Velocidade mínima do tractor: 0,5 km/h com pneus traseiros 16.9R30		
24 + 12 (opcional)	FWD-REV: Potência · HI-LO: Potência · Alavanca das mudanças: Lateral Caixa de velocidades: 4 velocidades sincronizadas · Gama: 3 gamas de velocidades Lenta/Normal/Rápida não sincronizadas · Velocidade do tractor: 40 km/h Velocidade mínima do tractor: 0,5 km/h com pneus traseiros 16.9R30		
<b>POTÊNCIA MECÂNICA DE ARRANQUE</b>			
Opção de velocidade (embraiagem a disco seco)	540 - 540/540 E - 540/1.000		
Tomada de Força de tracção	Opcional		
Velocímetro no painel	Base		
<b>POTÊNCIA ELECTRO-HIDRÁULICA DE ARRANQUE</b>			
Opção de velocidade (embraiagem a disco seco)	540/540 E - 540/1.000		
Tomada de Força de tracção	Base		
Velocímetro no painel	Base		
<b>EMBRAIAGEM</b>			
Seca independente	11"		

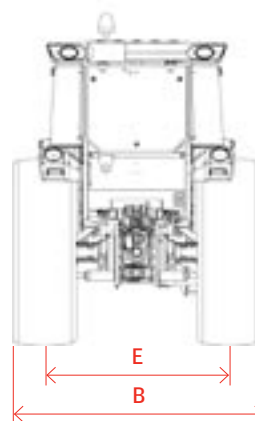
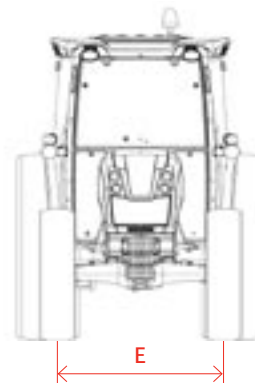
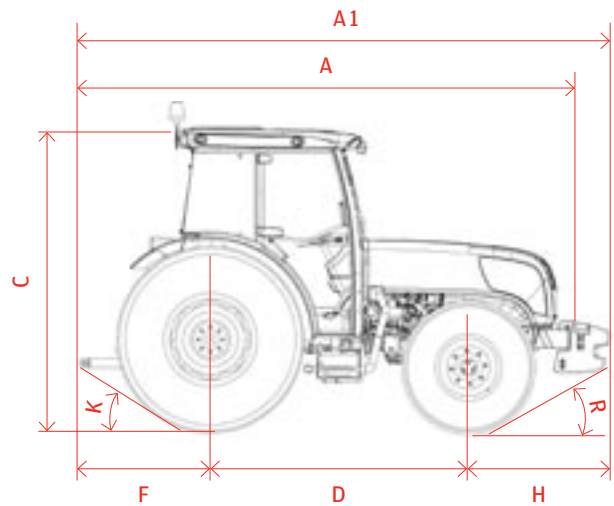


<b>TRAVÕES</b>	
Accionamento de travões	Mecânica & Hidráulica integrada
Configuração do travão	Disco seco
<b>BLOQUEADOR DO DIFERENCIAL</b>	
Tipo	Pino mecânico
Accionamento	Hidráulico
<b>EIXO FRONTAL</b>	
Ângulo máximo de viragem	55°
Ângulo de inclinação	11°
Tipo de diferencial	Deslizamento limitado
Distância entre eixos	1.640 mm
Accionamento 4WD	Electro-hidráulico
Bloqueador do diferencial	Autoblocante
<b>EIXO TRASEIRO</b>	
Tipo	Epicíclico
Razão	6:1
Distância entre eixos	1.540 mm
<b>BLOQUEADOR DO DIFERENCIAL TRASEIRO</b>	
Tipo	Pino mecânico
Accionamento	Hidráulico
<b>SISTEMA HIDRÁULICO</b>	
Capacidade máxima de elevação	2.600 kg (base) - 3.000 kg (opcional)
Elevador	Mecânico com posição, carregamento, controlo de mistura (base) - Hidráulico (opcional)
Distribuidores	2 Efeito duplo: 1 SE/1DE + 1 SE/DE com retorno simples neutro (4 saídas traseiras)
Capacidade das bombas (l/min)	<b>Com configuração de base a 2 bombas:</b> 61,2 + 24,8
<b>ENGATE A TRÊS PONTOS</b>	
Engate a três pontos categoria	1N/1/2
Engates inferiores	Tipo esfera com ajustamento mecânico do tirante de elevação (base)
Engates superiores	Tipo esfera ou gancho com acoplamento rápido e ajustamento hidráulico do elevador
Estabilizadores	Mecânicos
<b>LASTROS FRONTAIS</b>	
Opcional	6 lastros de 30 kg (180 kg)
<b>ASSENTO DO CONDUTOR OOS</b>	
Plataforma	Em suspensão, insonorizado, em 4 suportes antivibração
Barras frontais	Aro de protecção traseiro rebatível
Volante	Fixo (base), Telescópico e regulável (opcional)
Assento	Com suspensão mecânica em Pvc (base)
Espelho	1 Espelho retrovisor telescópico ESQ (base), 1 espelho retrovisor telescópico DIR (opcional)
Painel	Multifunções
Versão de Manual de Instruções	Em Inglês / Italiano (base)
<b>ASSENTO DO CONDUTOR VERSÃO DE CABINA</b>	
Cabina	Insonorizada, suspensa em 4 suportes antivibratórios, versão ventilada e aquecida
Filtro do ar	8"
Volante	Fixo (base), Telescópico e regulável (opcional)
Assento	Com suspensão mecânica em tecido têxtil (base), pneumática em tecido têxtil (opcional)
Espelhos	2 espelhos retrovisores externos DIR e ESQ
Painel	Multifunções
Versão de Manual de Instruções	Em Inglês / Italiano (base)

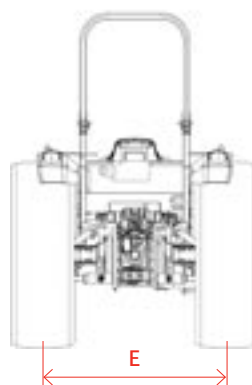
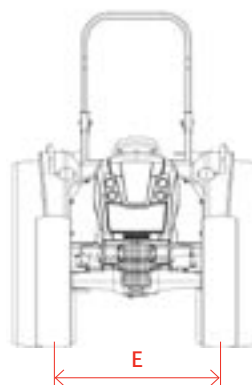
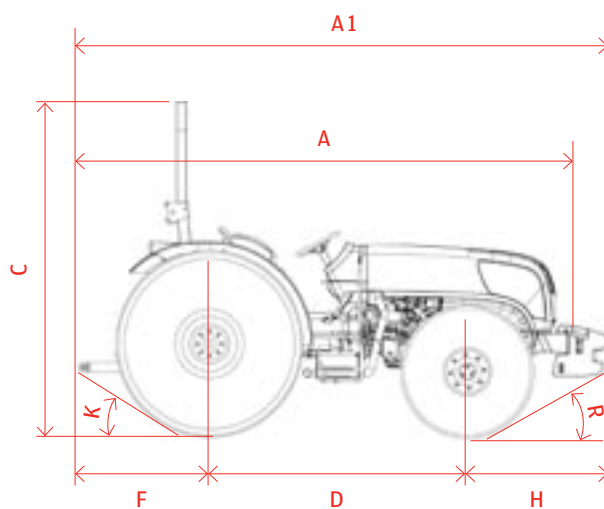
# Agricube Standard

## Dimensões

<b>A</b>	2 WD	4.019 mm
	4 WD	4.019 mm
<b>A 1</b>	2 WD	4.335 mm
	4 WD	4.335 mm
<b>B max</b>	2 WD	2.230 mm
	4 WD	2.230 mm
<b>C</b>	2 WD	2.424 mm
	4 WD	2.424 mm
<b>D</b>	2 WD	2.115 mm
	4 WD	2.098 mm
<b>E front</b>	2 WD	1.438 ÷ 1.576 mm
	4 WD	1.311 ÷ 1.939 mm
<b>E rear</b>	2 WD	1.384 ÷ 1.922 mm
	4 WD	1.384 ÷ 1.922 mm
<b>F</b>	2 WD	1.088 mm
	4 WD	1.088 mm
<b>H</b>	2 WD	1.132 mm
	4 WD	1.149 mm
<b>R</b>	2 WD	20° 40'
	4 WD	28° 10'
<b>K</b>	2 WD	28° 40'
	4 WD	28° 40'
<b>Pneus dianteiros</b>	2 WD	7.50 ÷ R16
	4 WD	11.2R24 280/85R24
<b>Pneus traseiros</b>	2 WD	12.4R36 320/85R36
	4 WD	16.9R30 420/85R30
<b>Peso</b> [w/o lastros frontais]	2 WD	2.900 kg
	4 WD	3.065 kg



<b>A</b>	2 WD	4.019 mm
	4 WD	4.019 mm
<b>A 1</b>	2 WD	4.335 mm
	4 WD	4.335 mm
<b>C</b>	2 WD	2.667 mm
	4 WD	2.667 mm
<b>D</b>	2 WD	2.115 mm
	4 WD	2.098 mm
<b>E front</b>	2 WD	1.438 ÷ 1.576 mm
	4 WD	1.311 ÷ 1.939 mm
<b>E rear</b>	2 WD	1.384 ÷ 1.922 mm
	4 WD	1.384 ÷ 1.922 mm
<b>F</b>	2 WD	1.088 mm
	4 WD	1.088 mm
<b>H</b>	2 WD	1.132 mm
	4 WD	1.149 mm
<b>R</b>	2 WD	20° 40'
	4 WD	28° 10'
<b>K</b>	2 WD	28° 40'
	4 WD	28° 40'
<b>Pneus dianteiros</b>	2 WD	7.50 - R16
	4 WD	11.2R24 280 / 85R24
<b>Pneus traseiros</b>	2 WD	12.4R36 320 / 85R36
	4 WD	16.9R30 420 / 85R30
<b>Peso</b> [w/o lastros frontais]	2 WD	2.700 kg
	4 WD	2.865 kg





**Carraro Spa  
Headquarters**

Via Olmo, 37  
35011 Campodarsego (PD)  
Italy

T +39 049 9219111  
F +39 049 9289111

[webinfo@carraro.com](mailto:webinfo@carraro.com)

**Agritalia Division  
Rovigo Plant**

Viale del Lavoro, 1  
45100 Rovigo  
Italy

T +39 0425 403600  
F +39 0425 403655

[agritaliainfo@agritalia.it](mailto:agritaliainfo@agritalia.it)